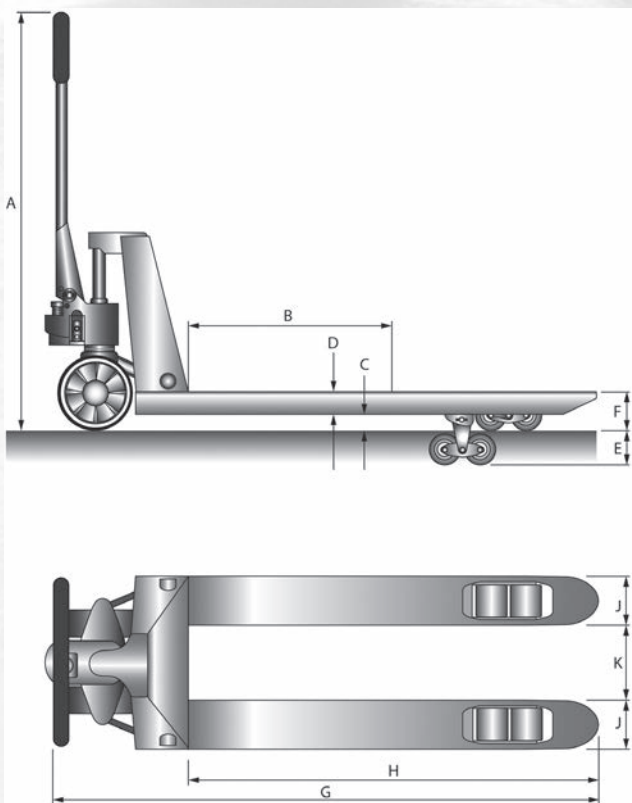




# GABELHUBWAGEN 520MM BREITE FÜR SCHMALE SONDERPALETTEN



Artikel	HPT25RPD520	
Antrieb		manuell
Bodenfreiheit, mm	C	40
Deichselhöhe max., mm	A	1200
Gewicht, kg		70
Gabelbreite, mm	J	160
Gabeldicke, mm	D	45
Gabelhöhe min./max., mm	F	85/200
Gabelweite, mm	K	200
Gesamtlänge, mm	G	1535
Lastschwerpunkt, mm	B	600
Lenkrollen, mm		200x50 G
Tragfähigkeit, kg		2500
Gabellänge, mm	H	1150
Gabelrolle tandem, mm		80x70 P
Hub, mm	E	115
Gabeltragbreite, mm		520
P=Polyurethan G=Gummi N=Nylon		